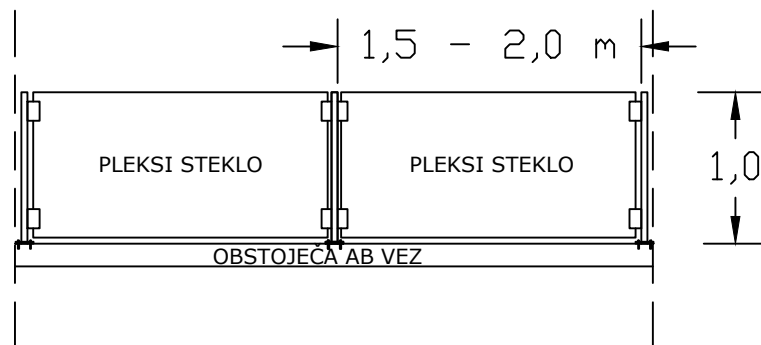


# POGLED



UPOŠTEVATI JE POTREBNO VIŠINO OGRAJE 1,0 M  
VSI ELEMENTI MORAJU IMETI IZJAVO O SKLADNOSTI  
RAZMIK MED STEBRI CCA 1,5 - 2,0 M (ODVISNO OD DEBELINE  
PLEKSI STEKLA)

DETAJLI PO NAVODILIH OZ PRIPOROČILIH PROIZVAJALCA

(GLEJ PRILOŽENO FOTOGRAFIJO)



DETAJL OGRAJE  
IZ PLEKSI STEKLA

M 1:50